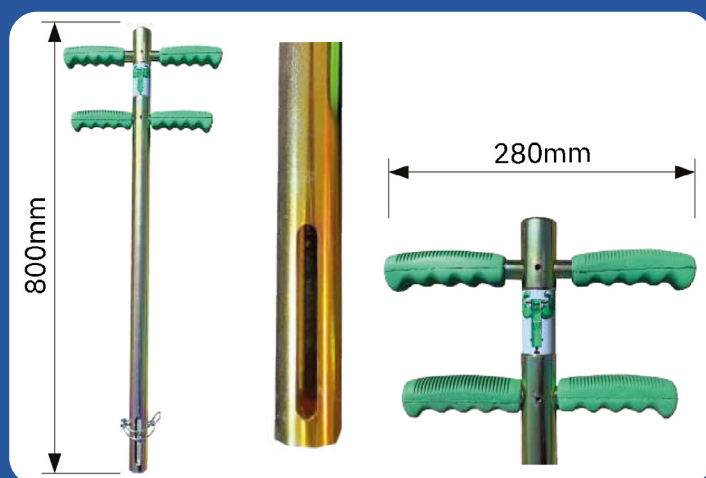
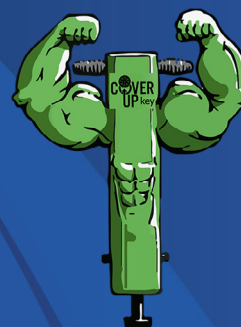


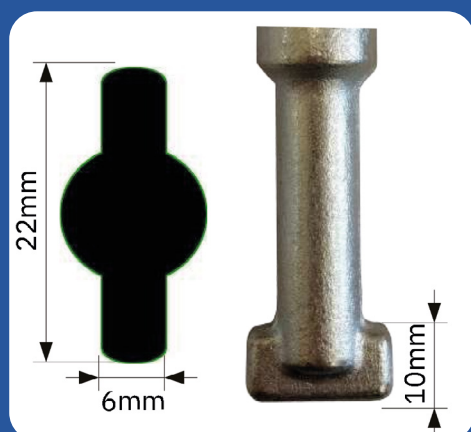
CoverUp Key

Katalog produktów



Klucz CoverUp działa na zasadzie młotka ślizgowego. Narzędzie do oblokowywania włazów. Dostępne są zestawy uchwytów, które operator może wybrać adekwatnie do swoich preferencji.

CoverUp Key - Drażek - 001BAR		
Wymiary (L x D)	800 x 35 mm	
Szer. uchwytu	280 mm	
Waga	6,6 kg	
Materiał	Stal galwanizowana	
<input type="checkbox"/> Lekkie obciążenie	<input type="checkbox"/> Średnie obciążenie	<input checked="" type="checkbox"/> Duże obciążenie

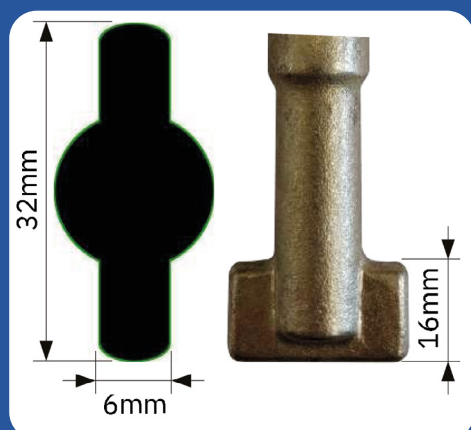


Zastosowanie:

- drenaż
- gaz
- prąd
- telekom
- zwalczanie szkodników
- straż pożarna
- słodka woda

Końcówka pasuje do wszystkich rodzajów włazów. Rozmiar otworu ok. 20 mm.

22 mm Płaska końcówka - 003F22		
Wymiary (L x D)	160 x 20 mm	
Wymiary głowicy	22 x 6 x 10 mm	
Waga	0,3 kg	
Materiał	Stal hartowana	
<input type="checkbox"/> Lekkie obciążenie	<input checked="" type="checkbox"/> Średnie obciążenie	<input type="checkbox"/> Duże obciążenie



Zastosowanie:

- drenaż
- gaz
- prąd
- telekom
- zwalczanie szkodników
- straż pożarna
- słodka woda

Jedna z najczęściej używanych końcówek na całym świecie. Pasuje do większości pokryw, które mają otwór w rozmiarze ok. 30 mm.

32 mm Płaska końcówka - 002F32		
Wymiary (L x D)	160 x 20 mm	
Wymiary głowicy	32 x 6 x 16 mm	
Waga	0,3 kg	
Materiał	Stal hartowana	
<input type="checkbox"/> Lekkie obciążenie	<input type="checkbox"/> Średnie obciążenie	<input checked="" type="checkbox"/> Duże obciążenie



Zastosowanie:

- drenaż
- gaz
- prąd
- telekom
- zwalczanie
szkodników
- straż pożarna
- ślodka woda

Hak w kształcie litery „J” o średnicy 8 mm, idealny do usuwania brudu i żwiru, które z czasem zbierają się w otworach na klucze we włazie.

8 mm Końcówka czyszcząca - 006J08		
Wymiary (L x D)	174 x 20 mm	
Wymiary haka (L x D)	20 x 8 mm	
Waga	0,3 kg	
Materiał	Stal hartowana	
<input checked="" type="checkbox"/> Lekkie obciążenie	<input type="checkbox"/> Średnie obciążenie	<input type="checkbox"/> Duże obciążenie



Zastosowanie:

- drenaż
- gaz
- prąd
- telekom
- zwalczanie
szkodników
- straż pożarna
- ślodka woda

Hak 12 mm w kształcie litery „J” może być używany na wielu różnych typach włazów i wpustów.

12 mm Końcówka J - 017J12		
Wymiary (L x D)	174 x 20 mm	
Wymiary haka (L x D)	20 x 12 mm	
Waga	0,3 kg	
Materiał	Stal hartowana	
<input type="checkbox"/> Lekkie obciążenie	<input type="checkbox"/> Średnie obciążenie	<input checked="" type="checkbox"/> Duże obciążenie

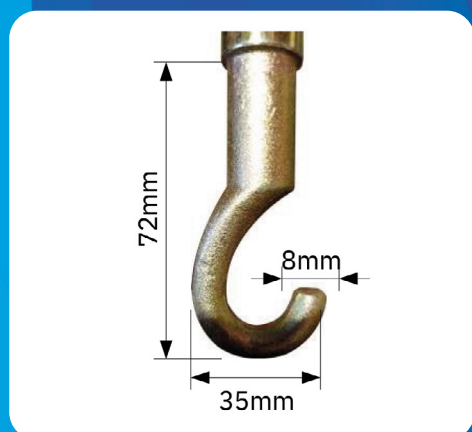


Zastosowanie:

- drenaż
- gaz
- prąd
- telekom
- zwalczanie
szkodników
- straż pożarna
- ślodka woda

Hak 16 mm w kształcie litery „J” może być używany na wielu różnych typach włazów i wpustów.

16 mm Końcówka J - 013J16		
Wymiary (L x D)	174 x 40 mm	
Wymiary haka (L x D)	40 x 16 mm	
Waga	0,3 kg	
Materiał	Stal hartowana	
<input type="checkbox"/> Lekkie obciążenie	<input type="checkbox"/> Średnie obciążenie	<input checked="" type="checkbox"/> Duże obciążenie

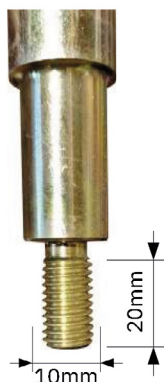


Zastosowanie:

- drenaż
- gaz
- prąd
- telekom
- zwalczanie
szkodników
- straż pożarna
- ślodka woda

Powszechnie używany na rynku australijskim 8 mm hak w kształcie litery „C” do użytku w wielu różnych rodzajach lekkich włazów.

8 mm Hak - 010CHK		
Wymiary (L x D)	182 x 20 mm	
Wymiary haka	8 mm	
Waga	0,3 kg	
Materiał	Stal hartowana	
<input checked="" type="checkbox"/> Lekkie obciążenie	<input type="checkbox"/> Średnie obciążenie	<input type="checkbox"/> Duże obciążenie



Zastosowanie:

- drenaż
- gaz
- prąd
- telekom
- zwalczanie
szkodników
- straż pożarna
- słodka woda

Zaprojektowany do stosowania we włączach z gwintowanymi otworami na klucze, występujących w budynkach.

10 mm Końcówka gwintowana - 005T10

Wymiary (L x D)	160 x 20 mm	
Gwint	M10 x 20 mm	
Waga	0,3 kg	
Materiał	Stal hartowana	
<input type="checkbox"/> Lekkie obciążenie	<input checked="" type="checkbox"/> Średnie obciążenie	<input type="checkbox"/> Duże obciążenie



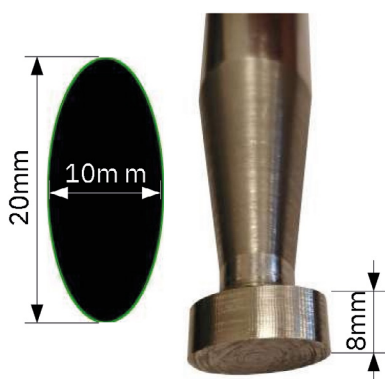
Zastosowanie:

- drenaż
- gaz
- prąd
- telekom
- zwalczanie
szkodników
- straż pożarna
- słodka woda

Zaprojektowany do stosowania we włączach z gwintowanymi otworami na klucze, występujących w budynkach.

12 mm Końcówka gwintowana - 004T12

Wymiary (L x D)	160 x 20 mm	
Gwint	M12 x 20 mm	
Waga	0,3 kg	
Materiał	Stal hartowana	
<input type="checkbox"/> Lekkie obciążenie	<input checked="" type="checkbox"/> Średnie obciążenie	<input type="checkbox"/> Duże obciążenie



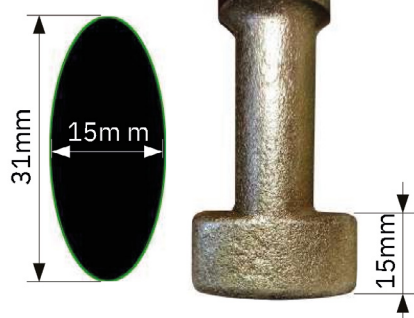
Zastosowanie:

- drenaż
- gaz
- prąd
- telekom
- zwalczanie
szkodników
- straż pożarna
- słodka woda

Owalna końcówka 20 mm, pierwotnie zaprojektowana do do użytku z włączami dostępu telekomunikacyjnego, pasuje do każdego owalnego otworu 20 mm x 10 mm.

20 mm Końcówka owalna - 009Ø20

Wymiary (L x D)	160 x 20 mm	
Wymiary owalu (L x D)	20 x 10 mm	
Waga	0,3 kg	
Materiał	Stal hartowana	
<input type="checkbox"/> Lekkie obciążenie	<input checked="" type="checkbox"/> Średnie obciążenie	<input type="checkbox"/> Duże obciążenie



Zastosowanie:

- drenaż
- gaz
- prąd
- telekom
- zwalczanie
szkodników
- straż pożarna
- słodka woda

Owalna końcówka 31 mm, pierwotnie zaprojektowana do użytku w Australii, pasuje do każdego włączu z owalnym otworem o wymiarach 31 mm x 15 mm.

31 mm Końcówka owalna - 008Ø30

Wymiary (L x D)	160 x 20 mm	
Wymiary owalu (L x D)	31 x 15 mm	
Waga	0,3 kg	
Materiał	Stal hartowana	
<input type="checkbox"/> Lekkie obciążenie	<input type="checkbox"/> Średnie obciążenie	<input checked="" type="checkbox"/> Duże obciążenie



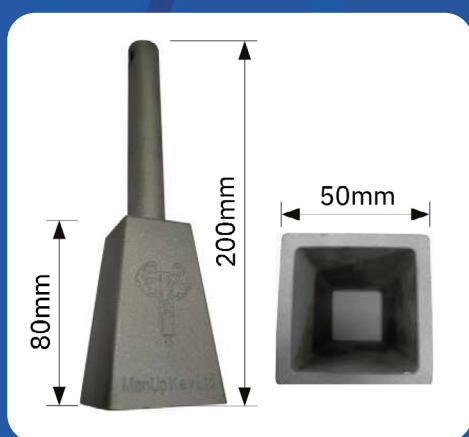
Zastosowanie:

- drenaż
- gaz
- prąd
- telekom
- zwalczanie szkodników
- straż pożarna
- ślodka woda

Końcówka sześciokątna 14 mm, ułatwiająca dostęp do uszczelnionych lub przykręconych pokryw.

14 mm Końcówka sześciokątna - 022H14

Wymiary (L x D)	180 x 14 mm	
Wymiary haka (L x D)	80 x 14 mm	
Waga	0,3 kg	
Materiał	Stal hartowana	
<input type="checkbox"/> Lekkie obciążenie	<input checked="" type="checkbox"/> Średnie obciążenie	<input type="checkbox"/> Duże obciążenie



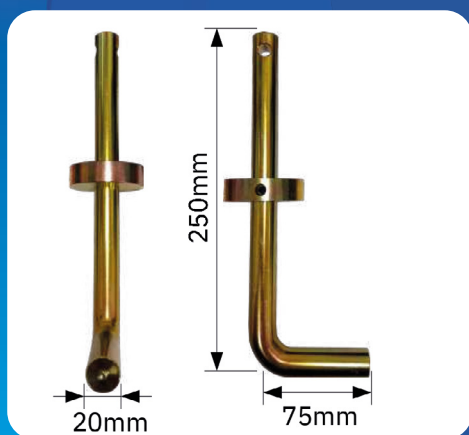
Zastosowanie:

- drenaż
- gaz
- prąd
- telekom
- zwalczanie szkodników
- straż pożarna
- ślodka woda

Klucz do zaworów odcinających, zaprojektowany specjalnie do stosowania z młotkiem ślizgowym CoverUp Key, aby zapobiec zacinaniu się klucza na zaworach.

Klucz do hydrantu - 011HYD

Wymiary (L x D)	200 x 20 mm	
Wymiary haka (L x D)	80 x 14 mm	
Waga	0,8 kg	
Materiał	Stal hartowana	
<input type="checkbox"/> Lekkie obciążenie	<input type="checkbox"/> Średnie obciążenie	<input checked="" type="checkbox"/> Duże obciążenie



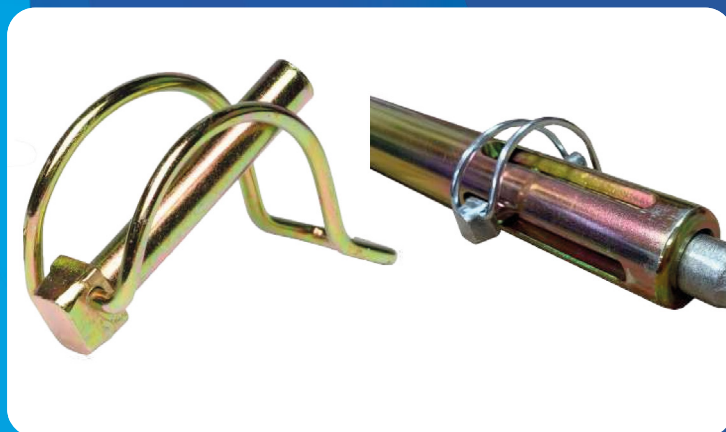
Zastosowanie:

- drenaż
- gaz
- prąd
- telekom
- zwalczanie szkodników
- straż pożarna
- ślodka woda

20-milimetrowa końcówka z haczykiem przeznaczona do stosowania w przypadku zablokowanych pokryw studzienek kanalizacyjnych, wyposażona w krążek ograniczający.

20 mm Końcówka - 019GLY

Wymiary (L x D)	250 x 75 mm	
Wymiary haka (L x D)	20 x 75 mm	
Waga	1,0 kg	
Materiał	Stal hartowana	
<input type="checkbox"/> Lekkie obciążenie	<input type="checkbox"/> Średnie obciążenie	<input checked="" type="checkbox"/> Duże obciążenie



Zawlecza

Zawlecza do stosowania z kluczem CoverUp Key, do mocowania końcówek. Każdy zestaw CoverUp Key zawiera dwie zawlecza.

Kod artykułu: 015CLP



Pokrowiec

Dołączony do każdego zestawu CoverUp. Końcówki nie są dołączane w przypadku kupna samego pokrowca.

Kod artykułu: 018CAS

X500

Wykorzystaliśmy nowoczesne materiały oraz cyfrową technologię i zaktualizowaliśmy tradycyjny system odsłuchowy wykrywający wycieki. X500 wzmacnia dźwięki o wiele lepiej w porównaniu do zwykłego systemu odsłuchowego. Rezultaty są jeszcze lepsze dzięki dołączonym do każdego X500 słuchawkom nauszny.

W zestawie słuchawki i pokrowiec



Stary

Nowy



X500 – elektroniczny detektor wycieków

Waga	0,7 kg
Uchwyt	Niebieski acetal
Pręt	1 m stal nierdzewna
Akumulator	Litowo-jonowy, 6 h pracy między ładowaniami



Stworzony we współpracy z



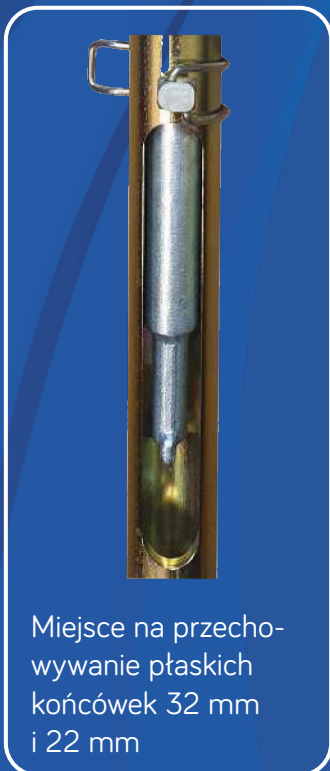
WEST MIDLANDS FIRE SERVICE

Używany przez służby strażackie w Wielkiej Brytanii



Zestaw do hydrantów

Do lekkich wążów i zaworów



Miejsce na przechowywanie płaskich końcówek 32 mm i 22 mm

Zaprojektowany we współpracy i z aprobatą brytyjskiej straży pożarnej i służb ratowniczych klucz CoverUp do hydrantów to połączenie narzędzia podnoszącego węży i otwierającego zawory hydrantowe. To kompaktowe narzędzie posiada dwie płaskie końcówki, kwadratowy klucz do zaworów 50 mm oraz długi zdejmowany uchwyt działający jak dodatkowa dźwignia podczas otwierania zaworów.



Młotek ślizgowy zwalnia zablokowane węży i otwiera zawory

Zestaw do hydrantów – GBFHSET	
Długość drążka	900 mm
Długość uchwytu	640 mm
Waga	6,2 kg
Materiał	Stal galwanizowana

1. Pozycja przechowywania w wozach strażackich w Wielkiej Brytanii

2. Zdejmowany uchwyt

3. Otwieranie i zamykanie zaworów

4. Otwieranie zablokowanych wążów studzienek

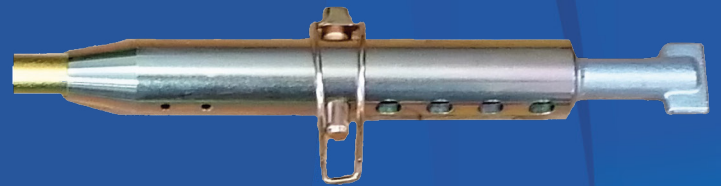
Podnośnik włazów

Wyprodukowany w Wielkiej Brytanii

Najnowszy model serii kluczy CoverUp!

Jedyny klucz do podnoszenia włazów z wymiennymi końcówkami i klipsami.

Bezpieczeństwo podczas podnoszenia wszystkich rodzajów włazów przy zachowaniu prawidłowej postawy ciała!

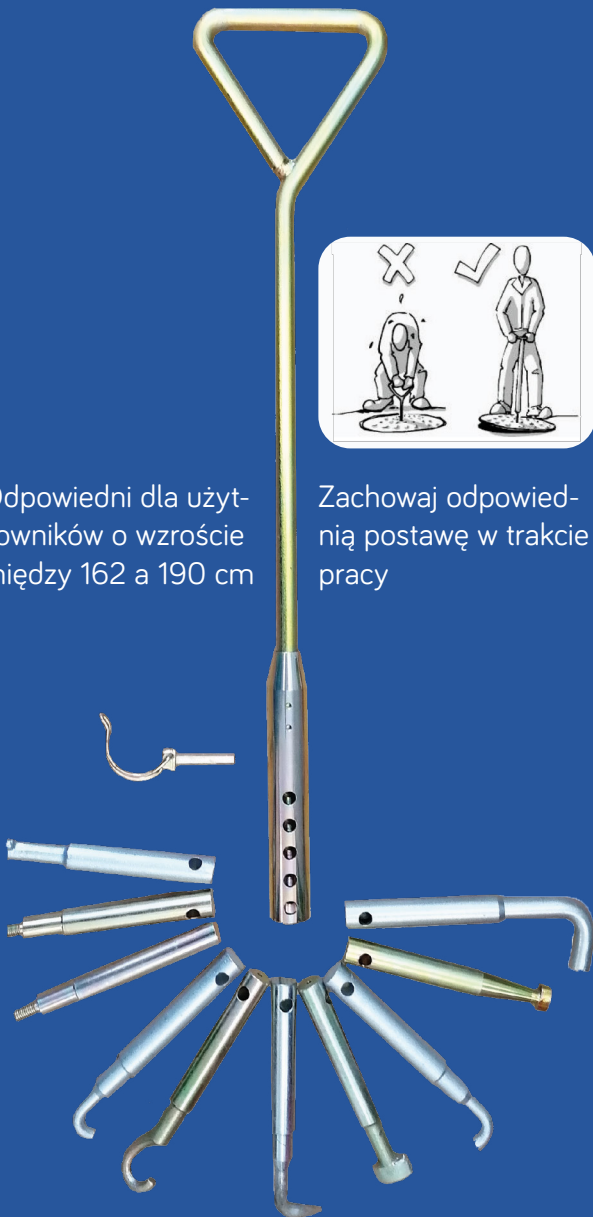


Regulowana wysokość sprawia, że narzędzie jest odpowiednie dla wszystkich operatorów.

Wszystkie końcówki CoverUp są kompatybilne z tym modelem.

Odpowiedni dla użytkowników o wzroście między 162 a 190 cm

Zachowaj odpowiednią postawę w trakcie pracy



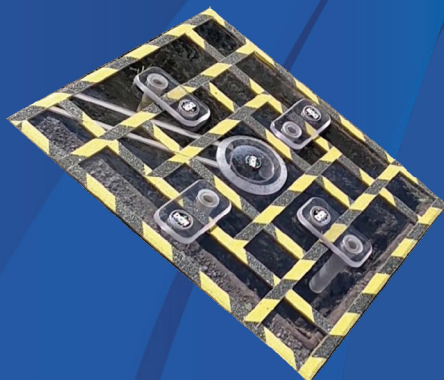
Zamiast wymieniać całe klucze, wymieniaj same końcówki w narzędziu o niezwykłej wytrzymałości!

Ostony zabezpieczające

Oferujemy poliwęglanowe ostony zabezpieczające. Płyty te są niezwykle trwałe a ich montaż jest możliwy w dowolnym momencie dzięki unikalnemu panelowi przesuwalnemu.

Pokrywy zaprojektowano tak, aby zapobiegać wypadkom związanym z wyciekami wody i wyeliminować możliwość wypadnięcia otwartej studzienki. Ostony służą do tymczasowego zabezpieczania traktów uczęszczanych przez pieszych.

NIE nadają się do użytku na jezdniach!

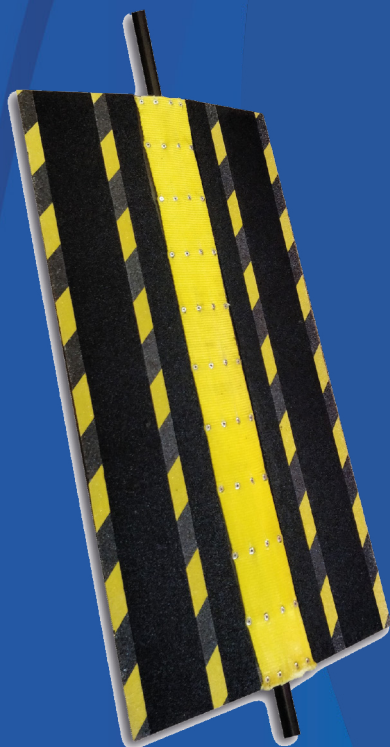


Ostona zabezpieczająca na wąż wysokociśnieniowy. Lekkie, przenośne rozwiązanie zabezpieczające węże i kable w miejscu pracy.

Wykonana z poliwęglanu o grubości 6 mm, wytrzyma obciążenie do ~1 tony. Ta ostona jest w stanie utrzymać wszystko, co będzie trzeba - od wózków dziecięcych po załadowane taczki.

Dzięki możliwości złożenia przechowywanie jest znacznie ułatwione. Posiada antypoślizgową powierzchnię o wysokiej przyczepności. Nadaje się do węży i kabli o średnicy do 2".

NIE nadają się do użytku na jezdniach!



Ostona węży i kabli

Waga	< 6 kg
Materiał	Poliwęglan 6 mm
Wymiary (po rozłożeniu)	1,0 m x 0,5 m
Średnica węża / kabla	~0-0,40 mm

